

ASSA hänglåsbeslag

Hänglåsbeslag



Användningsområde

ASSA hänglåsbeslag för skåp, lådor, apparatskåp, automater, etc.

Egenskaper

ASSA hänglåsbeslag för materialtjocklek upp till 22 mm. Hus och kärna av glansförzinkat stål, säkring av komposit. Kan kombineras med ett stort urval av regler. Hänglåsbeslaget har samma håltagning som skåplås typ 8460.

Funktion

Vid låst läge förhindrar hänglåset vridning av regeln. När hänglåset är borttaget går regeln att vrida 90° och skåpet att öppnas. Tillverkas både i höger- och vänsterutförande.

För bästa funktion rekommenderar vi hänglås med bygel-tjocklek mellan 5 mm och 8 mm samt minsta bygelöppning 19 mm.

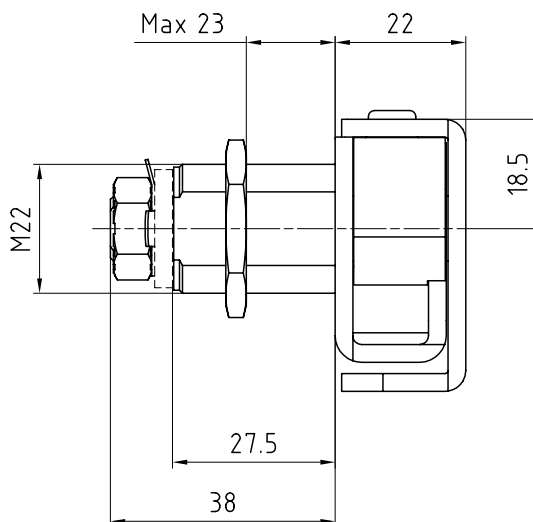
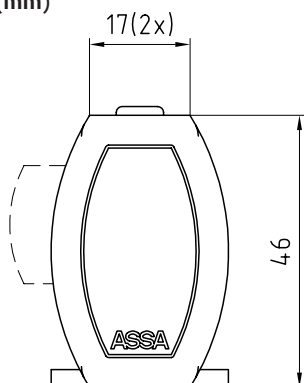
ASSA[®]

ASSA ABLOY

ASSA hänglåsbeslag

Hänglåsbeslag

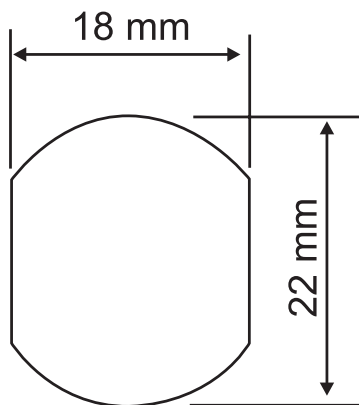
Mättskiss (mm)



Artikelnummer:
492831 000 057
492832 000 057

Höger
Vänster

Hålbild



ASSA®

ASSA ABLOY

Ingår i artikelnr: 492831/492832 000 057

ASSA ABLOY, the global leader in door opening solutions, dedicated to satisfying end-user needs for security, safety and convenience.

ASSA OEM AB
P.O. Box 371
SE-631 05 Eskilstuna
Sweden

phone +46 (0)16 17 70 00
fax +46 (0)16 17 74 51

Customer support:
phone +46 (0)16 17 79 50
fax +46 (0)16 17 70 18
e-mail: cs@assa.com

www.assa.se

Artikel

Stor mutter	490610 000 057
Liten mutter	491439 000 057
Låsbricka	490246 000 057

Artikelnr

Material

Stål
Stål
Stål

Ytbehandling

Förzinkat
Förzinkat
Förzinkat

Noteringar

Hus:	Förzinkat stål
Kärna:	Förzinkat stål
Tillbehör	se "Tillbehör"
Reglar	se "Reglar"
Reservdelar	se "Reservdelar"