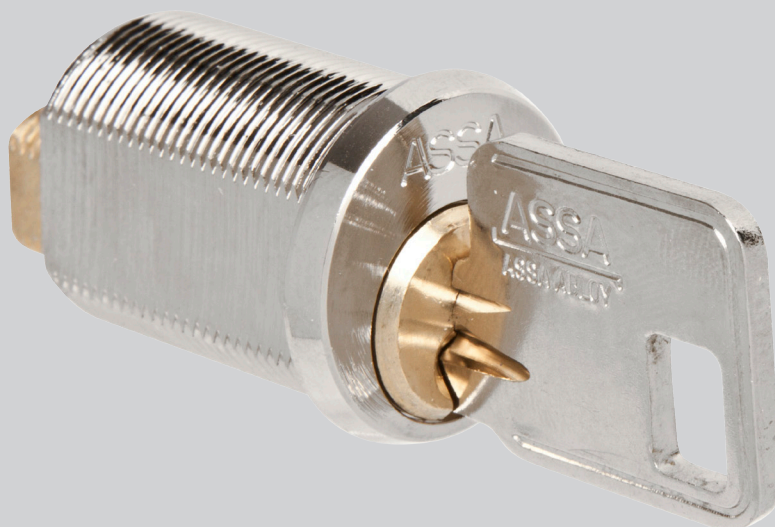


ASSA 10450

Skåplås



Användningsområde

Lås för skåp, lådor, apparatskåp, automater, etc.

Egenskaper

ASSA 10450 är en 5-stifts cylinder för materialtjocklek upp till 22 mm. Cylinder och nycklar av förnicklad mässing. Kan tillverkas i huvudnyckelsystem. Stort urval av 3 mm regler.

Funktion

Nyckeln vrids i 90° och kan endast tas ur då regeln är i låst läge. Högervridning som standard. Vänstervridning på begäran.

ASSA[®]
ASSA ABLOY

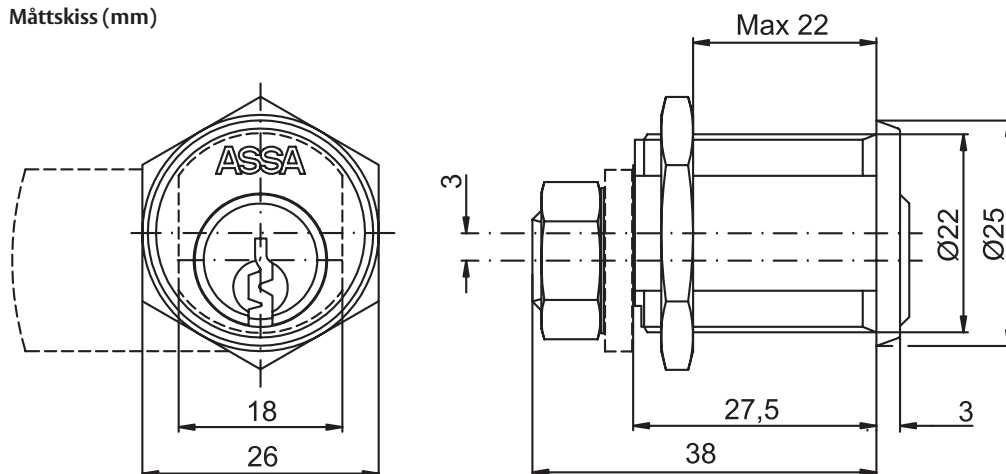
ASSA ABLOY, the global leader
in door opening solutions.

NORMAL
SÄKERHET

ASSA 10450

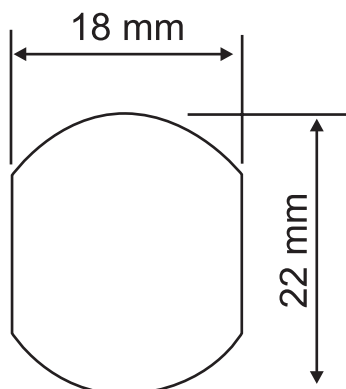
Skåplås

Mättskiss (mm)



Artikelnummer:
492214 000 002

Hålbild



Ingår i artikel nr: 492214 00 002

ASSA[®]

ASSA ABLOY

ASSA ABLOY, the global leader in door opening solutions, dedicated to satisfying end-user needs for security, safety and convenience.

ASSA OEM AB
P.O. Box 371
SE-631 05 Eskilstuna
Sweden

phone +46 (0)16 17 70 00
fax +46 (0)16 17 74 51

Customer support:
phone +46 (0)16 17 79 50
fax +46 (0)16 17 70 18
e-mail: cs@assa.com

www.assa.se

Artikel	Artikel nr	Material	Ytbehandling
Nycklar (2 stycken)	491155 000 002	Mässing	Förnicklat
Stor mutter	490610 900 057	Stål	Förzinkat
Liten mutter	491439 900 057	Stål	Förzinkat
Stoppbricka	492069 900 002	Mässing	Förnicklat
Låsbricka	490246 900 057	Stål	Förzinkat

Noteringar

Cylinder hus: Förkromad mässing
Cylinder: Mässing
Tillbehör, se "Tillbehör"
Reglar, se "Reglar"
Reservdelar, se "Reservdelar"