

# Låshus

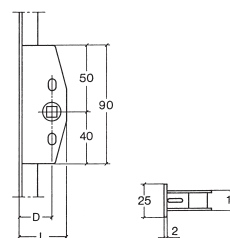
Vägledning för ufräsning. Mått i mm.

## Spanjoletter

S1161, S1163, S1165, S1162  
S1166, S1453, S1164  
S1167

Dornavstånd(D)/Låsdjup(L)

18/28  
28/38  
33/43



## Måttillverkade spanjoletter

S1451, S1151, S2451, S2151, S1101, S2101  
S1153, S1452, S2452, S1167

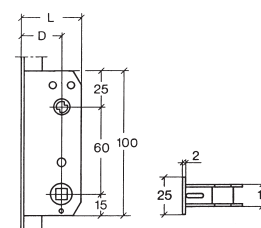
18/28, 25/35, 28/38, 33/43, 40/50  
18/28, 25/35, 28/38, 33/43, 40/50

## Spanjoletter

S3157  
S3188

Dornavstånd(D)/Låsdjup(L)

28/41  
33/46



## Måttillverkade spanjoletter

S3151, S3451, S4151, S4451, S3101, S4101  
S3452, S4452

Dornavstånd(D)/Låsdjup(L)

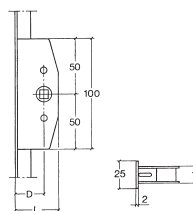
28/41, 31/44, 33/46, 40/53  
28/41, 31/44, 33/46, 40/53

## Spanjoletter

S8551, S8552

Dornavstånd(D)/Låsdjup(L)

40/53



## Måttillverkade spanjoletter

S8151  
S8452, S454, S8457, S8251

Dornavstånd(D)/Låsdjup(L)

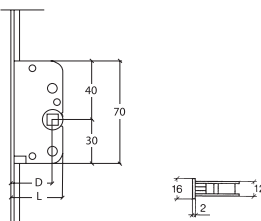
18/31, 23/36, 28/41, 40/53  
40/53

## Måttillverkade spanjoletter

S1601, S1605  
S1105

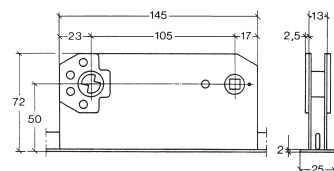
Dornavstånd(D)/Låsdjup(L)

25/32, 28/35  
25/32, 28/35, 33/40, 40/47



## Måttillverkade spanjoletter

S3251, S3551, S4251, S4551

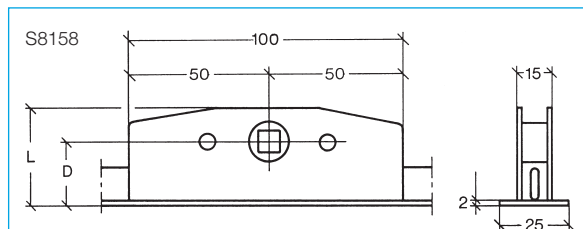


# Låshus

Vägledning för ufräsning. Mått i mm.

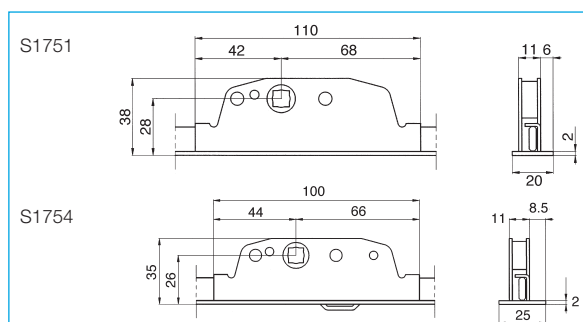
## Måttillverkad spanjolett

|       | Dornavstånd(D)/Låsdjup(L) |
|-------|---------------------------|
| S8158 | 18/31, 20/35              |



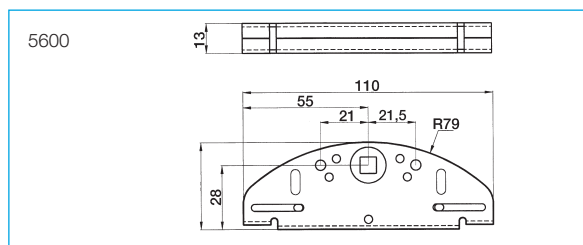
## Måttillverkade spanjoletter

|              | Dornavstånd(D)/Låsdjup(L) |
|--------------|---------------------------|
| S1751, S1754 | 26/35, 28/38              |



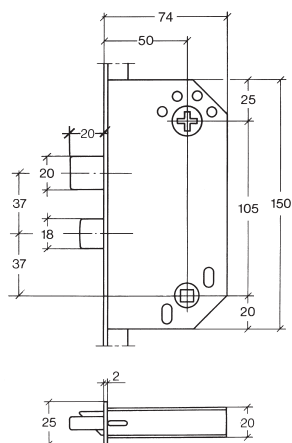
## Spanjolett

|      | Dornavstånd(D)/Låsdjup(L) |
|------|---------------------------|
| 5600 | 28/36                     |



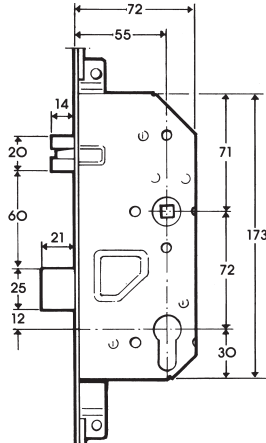
## Flerpunktslås

M5100  
M5000  
M5002  
M5001  
M5101  
M5017



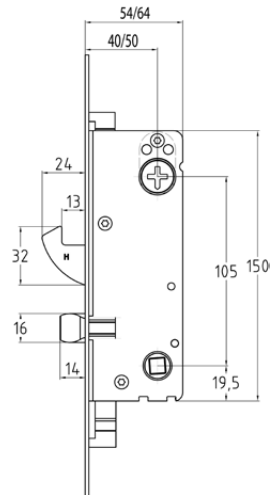
## Flerpunktslås

M5600  
M5602  
M5601



## Flerpunktslås ASSA Connect MPL

M5300  
M5400  
M5500



# Ändkolvar och överföring

Vägledning för ufräsning. Mått i mm.

## Ändkolv typ gripkolv

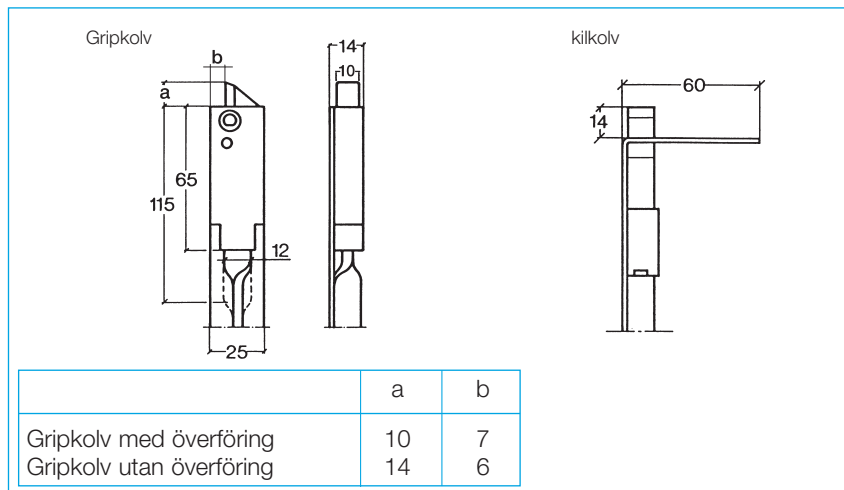
med och utan överföring för infälld fönsterhållare 150, 150S, 160 och 160S. Förekommer med överföring upptill eller nedtill på måttbeställd spanjolett S1451, S2451, S3451, S3551, S4551, S1452, S2452, S3452, S4452. Förekommer utan överföring på måttbeställd spanjolett S8452 och S8454, S8451.

## Ändkolv typ kilkolv

för S8151 och S8251.

Spanjoletten levereras med obockade skenändar.

Bockning görs vid montering.

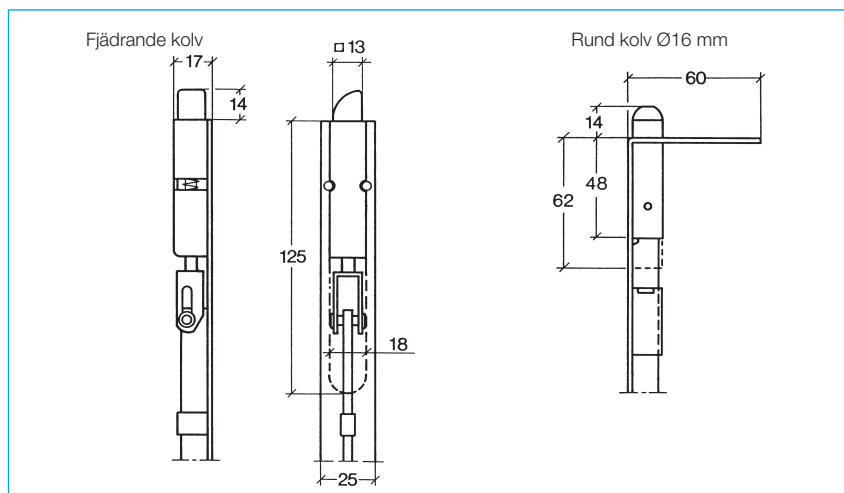


## Ändkolv typ fjädrande kolv

för S8551.

## Ändkolv typ rund, konisk

för S8552, S8452, S8453.



## Ändkolv typ gripkolv

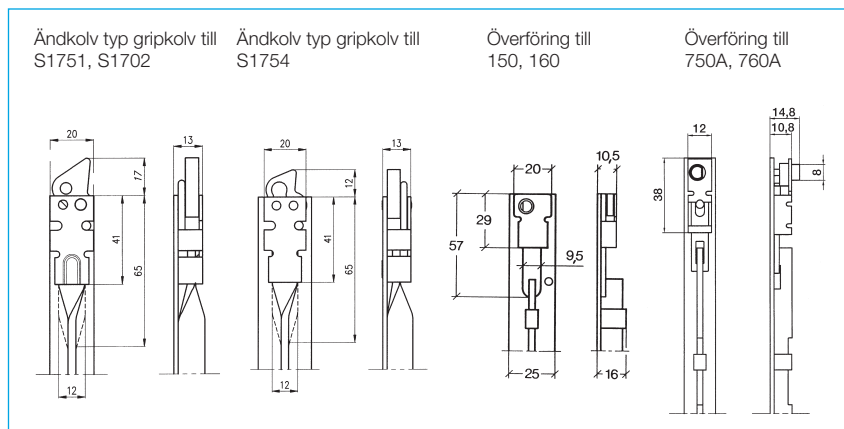
för S1751, S1754, S1702

## Överföring

för fönsterhållare 150, 150S, 160 och 160S på spanjolett med enbart sidkolvar.

## Överföring

för fönsterhållare 750A och 760A på spanjolett S1601 och S1605

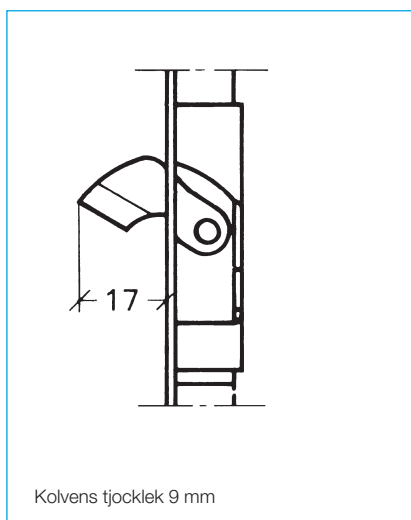


# Sidkolvar med kolvstyrning

Vägledning för urfräsning. Mått i mm.

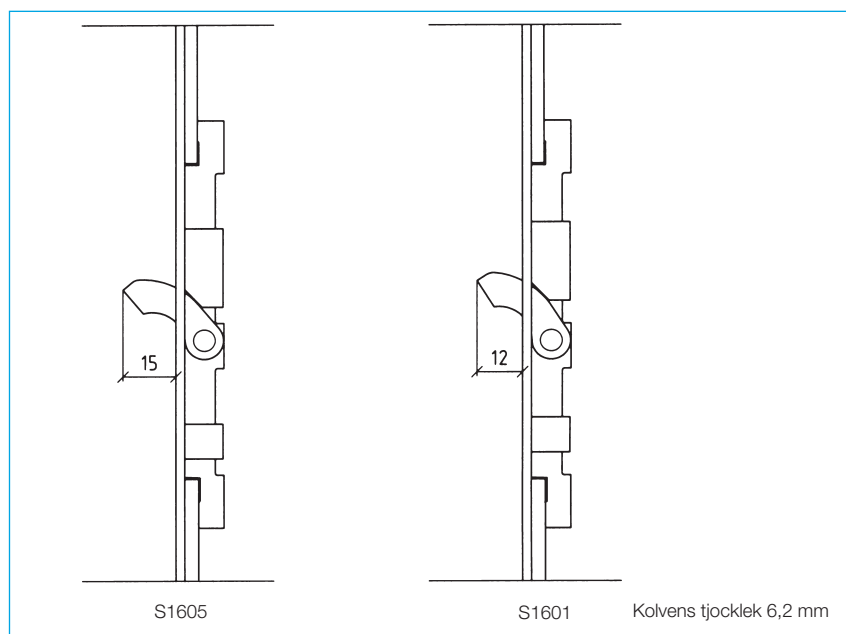
## Kilkolv, stor

Går in i urfräsning för kolvstängan.  
Se sida E103.

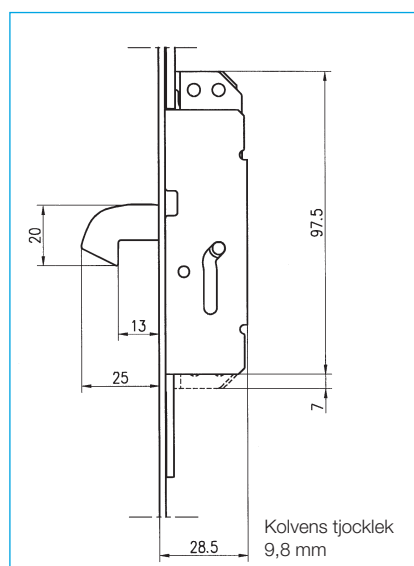


## Kilkolv, liten

Går in i profilspår enligt Euronorm.  
Se sida E103.

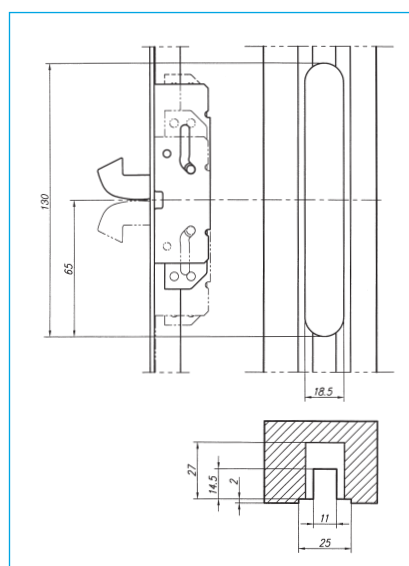


## Hakkolov med kolvhus, mättriting



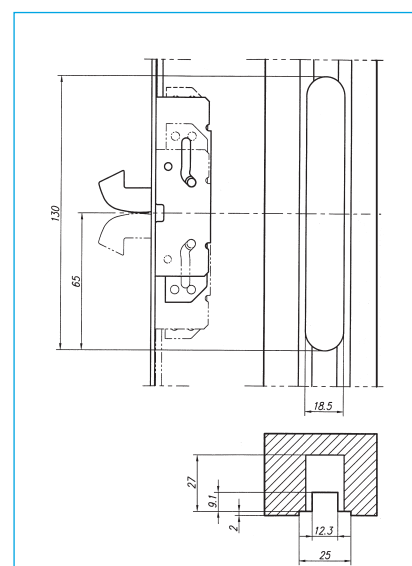
## Hakkolov med kolvhus, stående stång

för S4151, S4451, S4251, S4551, S2451, S2151.  
Urfräsningsmått.



## Hakkolov med kolvhus, liggande stång

för M5200, M6100, M5100, M5000, M5002, M5004, S2101, S4101.  
Urfräsningsmått.



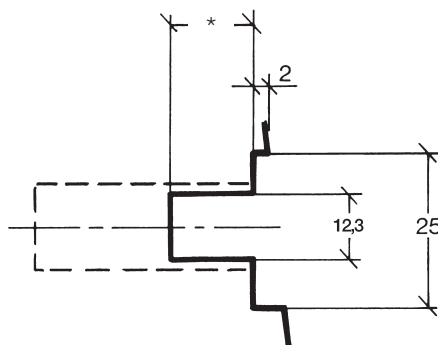
# Spanjolett, säkerhets- slutbleck och hakkolv

Vägledning för utfräsning. Mått i mm.

## Spanjolett med kilkolv, 25 mm kantskena

Streckad linje anger urtag för låshus,  
sida E99-100.

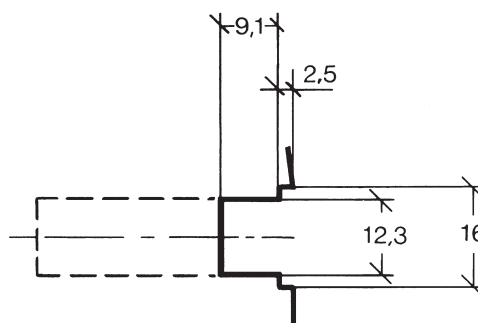
\*/  
För stående  
kolvstång=14,5 mm  
För liggande  
kolvstång=9,1mm



## Spanjolett S1601, S1605

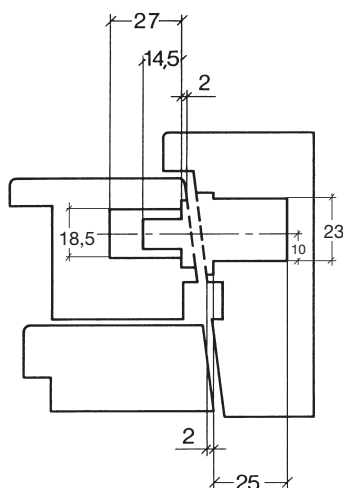
För sidkolv erfordras ej särskilt urtag.  
Streckad linje anger urtag för låshus,  
sida E99.

Euronot



## Slutbleck 4700

Snitt vid hakkolv samt slutbleck 4700



Ufräsning för slutbleck 4700

