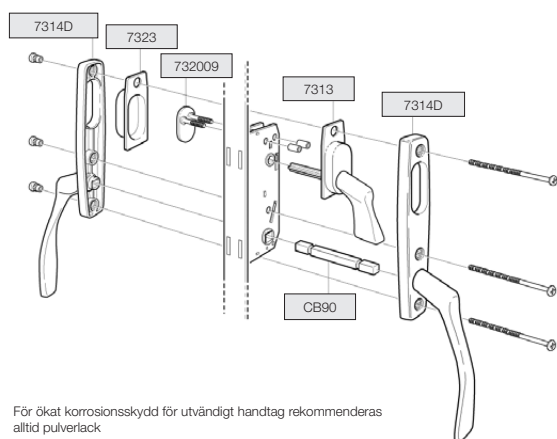
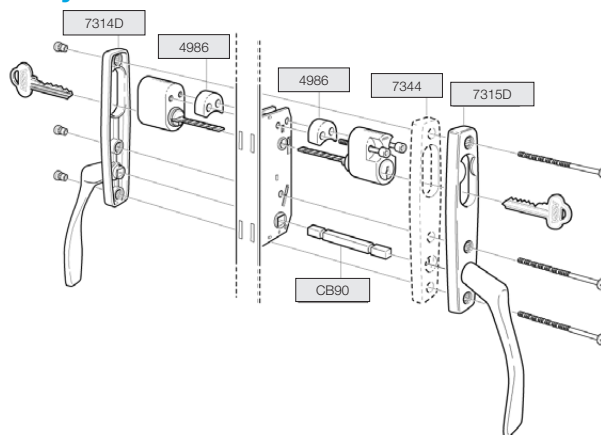


Monteringsexempel låsbar spanjolett med Handtagssats Vinga ASSA 7314D/7315D enkelbåge

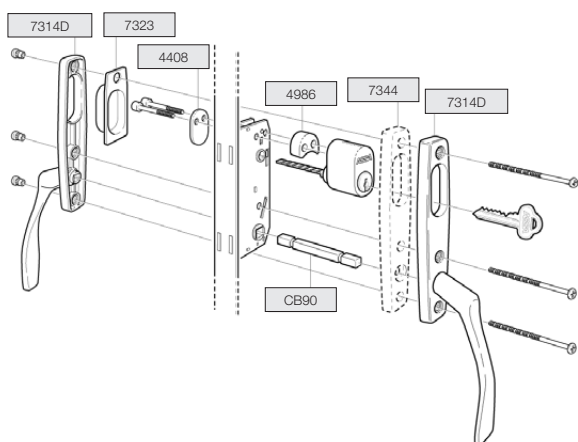
Täckbricka utsida. Spärrvred insida.



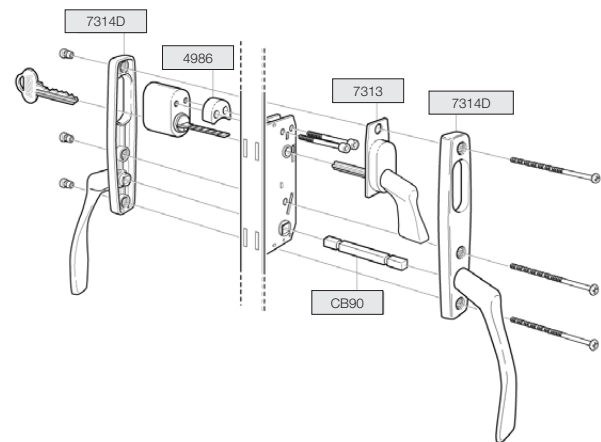
Cylinder båda sidor.



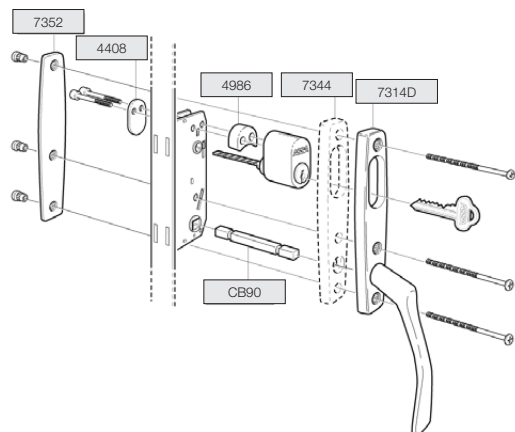
Täckbricka utsida. Cylinder insida.



Cylinder utsida. Spärrvred insida.



Fästbricka utsida. Cylinder insida.



Dörrtjocklek

Fyrkantsp rint

49-54	CB90	0800
54-59	CB90	0850
59-64	CB90	0900
64-69	CB90	0950
69-74	CB90	1000
74-79	CB90	1050
79-84	CB90	1100
84-89	CB90	1150
89-94	CB90	1200
94-99	CB90	1250

Låsbar spanjolett, monteringsexempel, tillbehör

4428
4087
4408

Monteringsexemplen förutsätter att dörren har genomgående hål för oval cylinder. Vid montering av cylinder insida, skall inre handtag vara utrustat med brytsäkring i handtagsprinten.

Spärrvred 4428

Material

Zamakmetall. Blank -eller mattförkromad, förmässingad, vit eller brun pulvertlack.
Sprintlängd: 25, 43 och 52 mm.

Montering

För in spärrvredet i spanjolettens låsroddare så att vredet pekar nedåt i låst läge.

Täckbricka 4087

Material

Zamakmetall. Blank -eller mattförkromad, förmässingad, vit eller brun pulvertlack.

Skruvtagare längd 15 och 23 mm.
Skyddsbricka 4408

Används som borrhyskydd, för ökat inbrottskydd.

Material

Härdat stål, förzinkat.

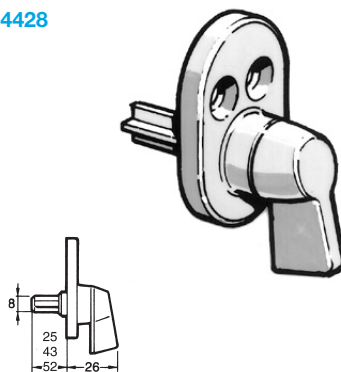
Montering

Monteras innanför täckbrickan och hålls på plats av de genomgående skruvarna.

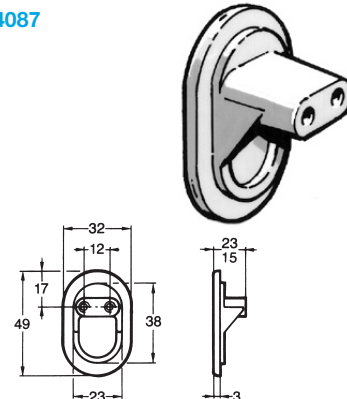
Tillbehör

Cylinder typ ASSA 707, distansring ASSA och cylinderskytt ASSA 707.

4428



4087

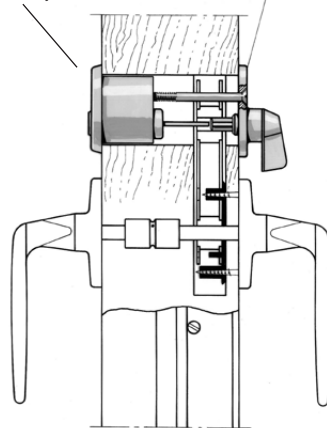


Monteringsexempel

Cylinder utsida. Spärrvred insida.

Cylinder ASSA 707
Cylinderskytt ASSA 707

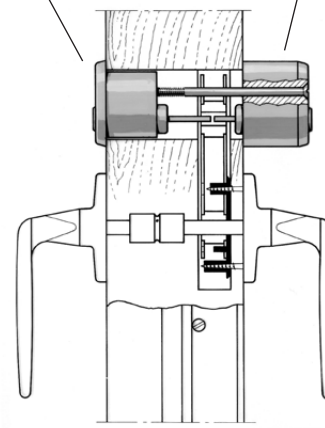
Spärrvred 4428



Cylinder båda sidor.

Cylinder ASSA 707
Cylinderskytt ASSA 707

Cylinder ASSA 707
Cylinderskytt ASSA 707
Distansring ASSA

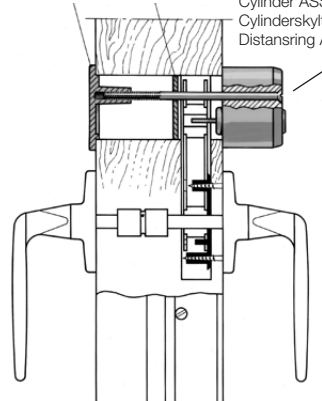


Täckbricka utsida. Cylinder insida.

Täckbricka 4087

Skyddsbricka 4408

Cylinder ASSA 707
Cylinderskytt ASSA 707
Distansring ASSA

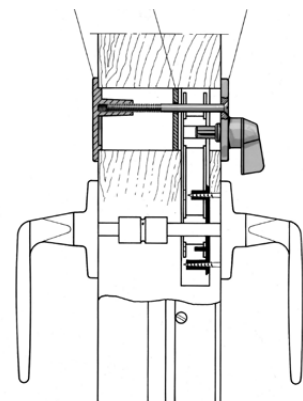


Täckbricka utsida. Spärrvred insida.

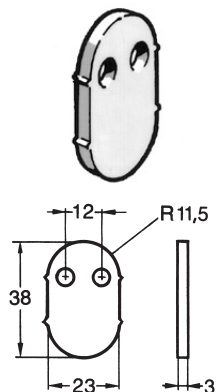
Täckbricka 4087

Skyddsbricka 4408

Spärrvred 4428



4408



4058
4059
4412

Låsbar spanjolett, monterings exempel, tillbehör

Monteringsexemplen förutsätter att dörren har genomgående hål för oval cylinder. Vid montering av cylinder insida, skall inre handtag vara utrustat med brytsäkring i handtagsprinten.

Kopplingsbricka 4058

Överför den utvändiga cylinderns låsfunktion till spanjoletten. Fungerar också som mothållsbricka för skruvarna till den utvändiga cylindern.

Material

Medbringare av mässing. Bricka av förzinkat stål.

Sprintlängd: 15, 35, 55 mm.

Mutterbricka 4412

Skruvmottagare och mothåll för spärrvredet.

Material

Zamakmetall.

Fästbricka 4059

Mothåll för insidans cylinder.

Material

Förzinkat stål.

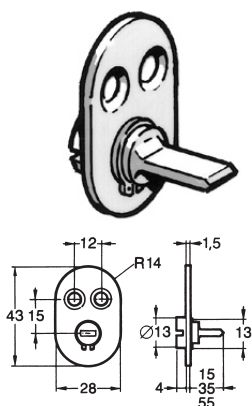
Montering

Monteras infälld i inre båghalvan.

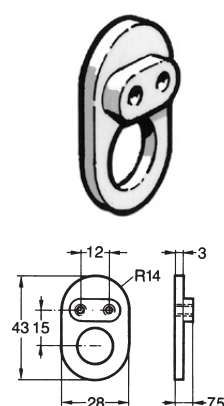
Tillbehör

Cylinder typ ASSA 707, distansring ASSA och cylinderskytt ASSA 707.

4058

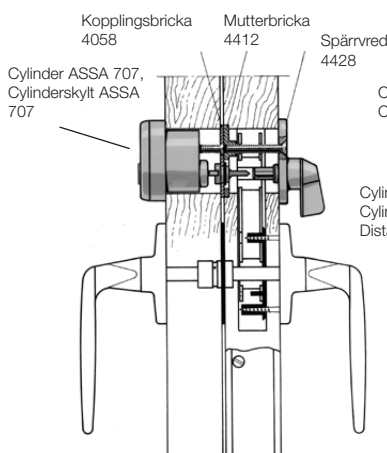


4412

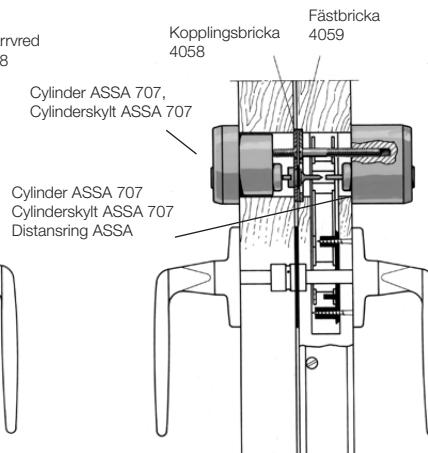


Monterings exempel

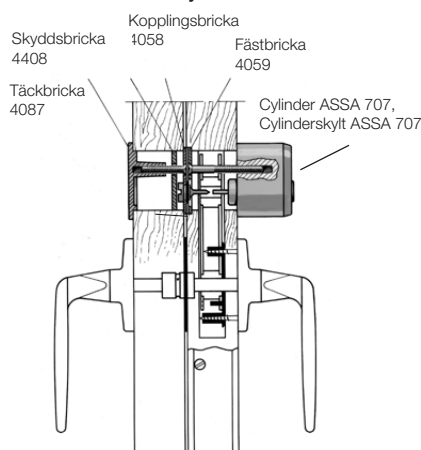
Cylinder utsida. Spärrvred insida.



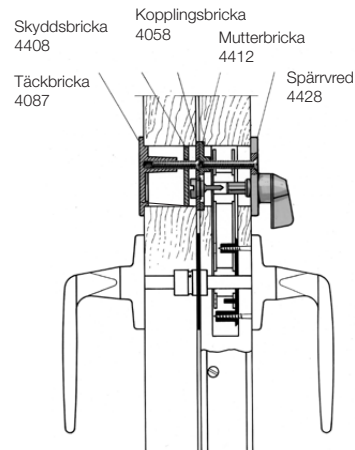
Cylinder båda sidor.



Täckbricka utsida. Cylinder insida.



Täckbricka utsida. Spärrvred insida.



4059

