

# ASSA Connect MPL

## Säkerhetslutbleck

Till flerpunktslåsen ASSA Connect MPL rekommenderas tillhörande säkerhetslutbleck.

Säkerhetslutblecken finns i två utföranden: HD-versionen med karmförstärkningskåpa och säkerhetslutbleck utan kåpa.

Båda varianterna finns utformade för centrumlås och för yttre hakkolvar.



### Säkerhetslutbleck HD



1487 HD



Kåpa 1487 HD



1488 HD



Kåpa 1488 HD

**ASSA**<sup>®</sup>  
ASSA ABLOY

ASSA ABLOY, the global leader  
in door opening solutions.

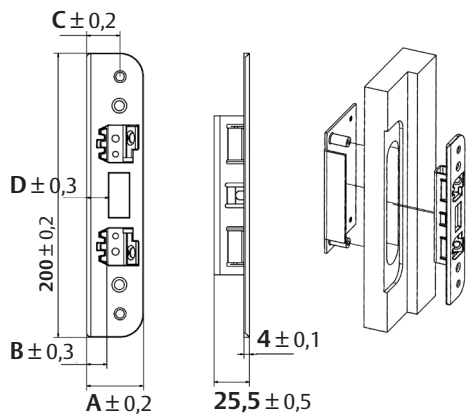
### Funktion

- För att skydda låsets regel från fysiskt angrepp och manipulation.
- Med kantvalsad framkant för låg friktion mellan slutbleck och låsets fall.
- Säkerhetslutbleck 1487-1 HD till 1487-4 HD har justerläppar i kappan för att erhålla rätt listtryck.

# ASSA Connect MPL Säkerhetslutbleck

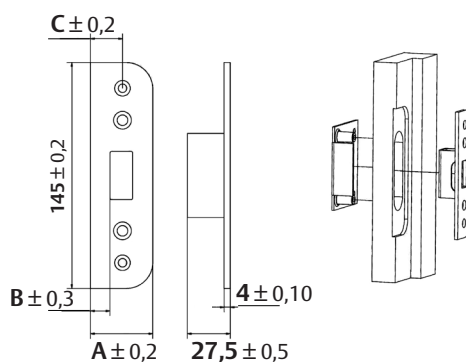
## Teknisk information

### 1487 HD



Art.nr:	A	B	C	D
1487-1 HD	40	13,5	20,5	12,5
1487-2 HD	40	16,5	23,5	15,5
1487-3 HD	43,5	20	27	19
1487-4 HD	45	21,5	28,5	20,5

### 1488 HD



Art.nr:	A	B	C
1488-1 HD	40	12,5	20,5
1488-2 HD	40	15,5	23,5
1488-3 HD	43,5	19	27
1488-4 HD	45	20,5	28,5

Måttet B skall vara lika på 1487 HD och 1488 HD då de används ihop.

### 1487 och 1488

För slutblecken 1487 och 1488, ej HD, gäller samma mått som anges för HD ovan, dock saknas hålen att fästa karmförstärkningskåpan i. Vi rekommenderar att använda 1487 HD och 1488 HD med tillhörande karmförstärkningskåpa för maximal säkerhet.

ASSA OEM AB  
Box 12199  
SE-402 42 GÖTEBORG  
Bruksgatan 17  
414 51 Göteborg, Sweden

phone + 46-(0)31-704 40 00

e-mail: [info.gbg@assaoem.se](mailto:info.gbg@assaoem.se)  
[www.assaoem.se](http://www.assaoem.se)

**ASSA**<sup>®</sup>  
**ASSA ABLOY**

ASSA ABLOY the global leader  
in door opening solutions,  
dedicated to satisfying end-user  
needs for security, safety and  
convenience.