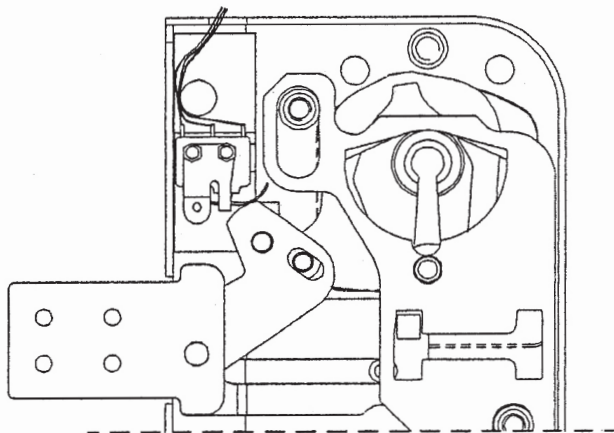


ASSA 90001/2

Monteringsanvisning 4216.01



Montering

- Placera mikrobrytaren enl. bild
- Tryck i nippeln och forma kablarna enl. bild.
- Skruva på deckeln, kontrollera att kablarna ej kläms mellan deckeln och kistan.
- Ta bort nippeln.
- Sätt på stolpen.
- Se till att kablarna ligger kvar när nippeln vid mikron trycks i.

ASSA[®]

ASSA ABLOY

ASSA OEM AB

Box 371, 631 05 Eskilstuna