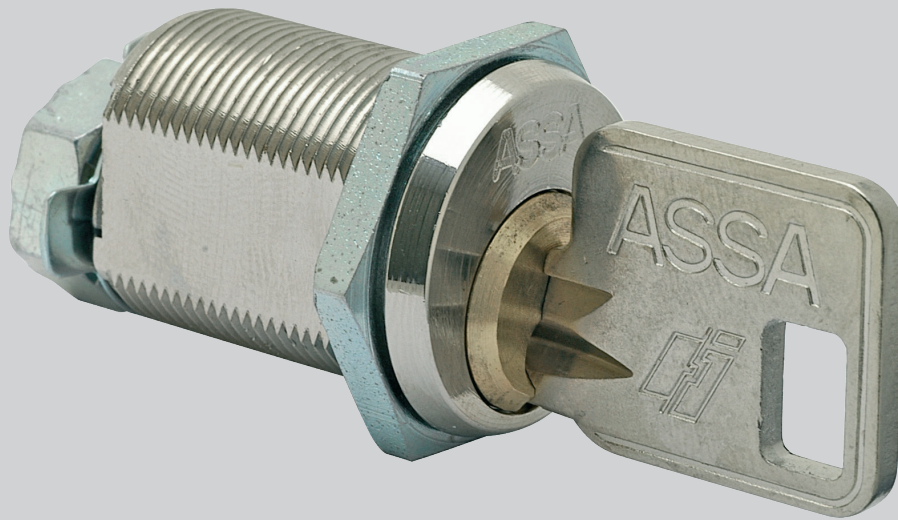


ASSA 10460

ASSA[®]
ASSA ABLOY

Skåplås

ASSA ABLOY, the global leader
in door opening solutions



Användningsområde

Lås för skåp, lådor, apparatskåp, automater, etc.

Egenskaper

ASSA 10460 är en 6-stifts cylinder för materialtjocklek upp till 22 mm. Cylinder och nycklar av förnicklad mässing. Kan tillverkas i huvudnyckelsystem. Stort urval av 3 mm reglar.

Funktion

Nyckeln vrids i 90° och kan endast tas ur då regeln är i låst läge. Högervridning som standard. Vänstervridning på begäran.

NORMAL
SÄKERHET

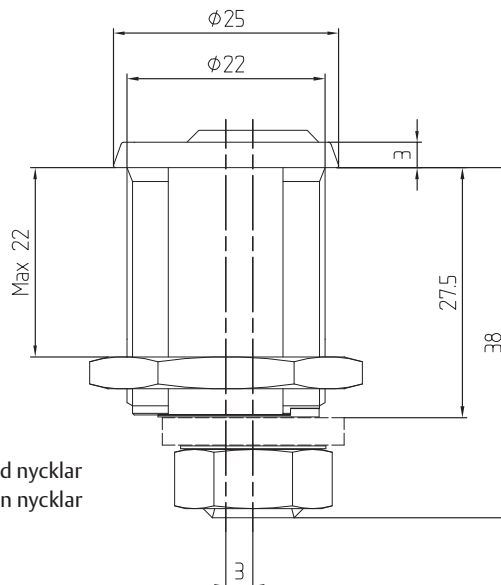
ASSA 10460

ASSA[®]
ASSA ABLOY

Skåplås

ASSA ABLOY, the global leader
in door opening solutions

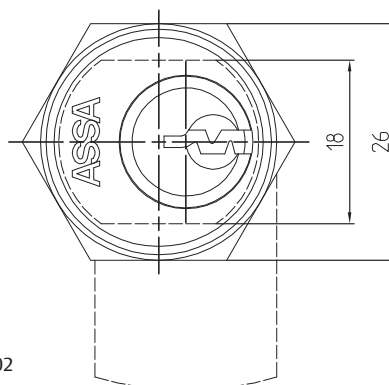
Måttskiss (mm)



Artikelnummer:

492342 000 002 med nycklar
492343 000 002 utan nycklar

Hålbild



Ingår i artikel nr: 492040 000 002

Artikel	Artikel nr	Material	Ytbehandling
Nycklar (2 stycken)	491243 001 002	Mässing	Förnicklat
Stor mutter	490610 000 057	Stål	Förzinkat
Liten mutter	491439 000 057	Stål	Förzinkat
Stoppbricka	492795 000 002	Mässing	Förnicklat
Låsbricka	490246 000 057	Stål	Förzinkat

ASSA ABLOY is the global leader in door opening solutions, dedicated to satisfying end-user needs for security, safety and convenience

ASSA OEM AB
P.O. Box 371
SE-631 05 Eskilstuna
Sweden

Phone +46 (0)16 17 70 00
Fax +46 (0)16 17 71 77

Customer support:
Phone intl. +46 (0)16 17 70 00
e-mail: kundservice.etuna@assaabloy.com
www.assaorem.se

Noteringar

Cylinder hus: Förnicklad mässing
Cylinder: Mässing
Tillbehör, se "Tillbehör"
Reglar, se "Reglar"
Reservdelar, se "Reservdelar"