



Användningsområde

ASSA hänglåsbeslag för skåp, lådor, apparatskåp, automater etc.

Egenskaper

ASSA hänglåsbeslag finns i två längder. En kort variant för dörrar med tjocklek upp till 15 mm och en lång variant för dörrar med tjocklek upp till 22 mm. Hus och kärna av ytbehandlad Zink. Kan kombineras med ett stort urval av reglar. Hänglåsbeslaget har samma håltagning som skåplås typ 8460.

Funktion

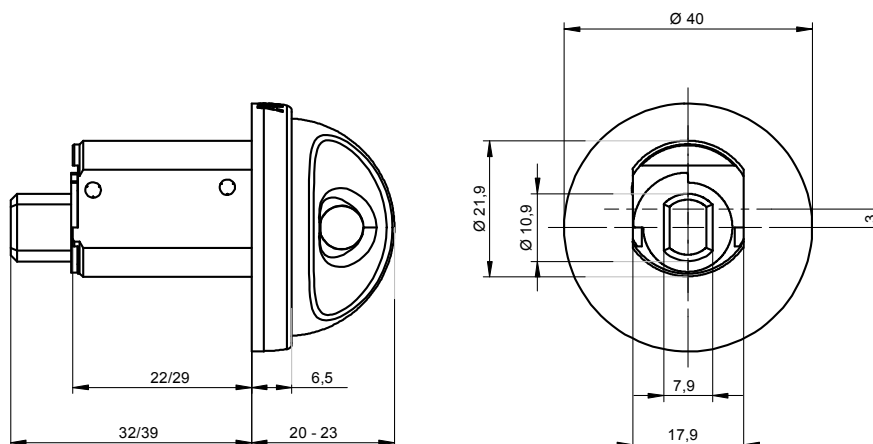
Vid låst läge är vredet friroterande och regeln låst. Det innebär att det inte är möjligt att överföra något moment in i låset. Vid öppet läge kan vredet tryckas in och regeln går att vrida 90° och skåpet går att öppna.

För bästa funktion rekommenderar vi hänglås med bygeldiameter från 4 mm till 6 mm.

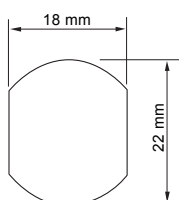
Friroterande hänglåsbeslag

ASSA ABLOY, the global leader
in door opening solutions

Måttskiss (mm)



Hålbild



Artikelnummer

- 000118100 010 011 Höger Lång
- 000118100 020 011 Vänster Lång
- 000447939 010 011 Höger Kort
- 000447939 020 011 Vänster Kort

Artikel	Artikelnr	Material	Ytbehandling
Stor Mutter	490610 000 057	Stål	Förzinkat
Liten Mutter	491439 000 057	Stål	Förzinkat
Låsbricka	490246 000 057	Stål	Förzinkat
Noteringar			
Tillbehör	Se "Tillbehör"		
Reglar	Se "Reglar"		
Reservdelar	Se "Reservdelar"		

ASSA ABLOY is the global leader in door opening solutions, dedicated to satisfying end-user needs for security, safety and convenience

ASSA OEM AB

P.O. Box 371
SE-631 05 Eskilstuna
Sweden

Phone +46 (0)16 17 70 00

Fax +46 (0)16 17 71 77

Customer support:

Phone intl. +46 (0)16 17 70 00

e-mail: kundservice.etuna@assaabloy.com

www.assaorem.se