

Skåplås



Användningsområde

Lås för skåp, lådor, apparatskåp, automater etc.

Egenskaper

ASSA ABLOY 8450 är en 5-stifts cylinder för materialtjocklek upp till 16 mm. Cylinderkärna i mässing, cylinderhus i förnicklad Zamak och nycklar i förnicklad mässing. Kan tillverkas i huvudnyckelsystem. Stort urval av 3 mm reglar.

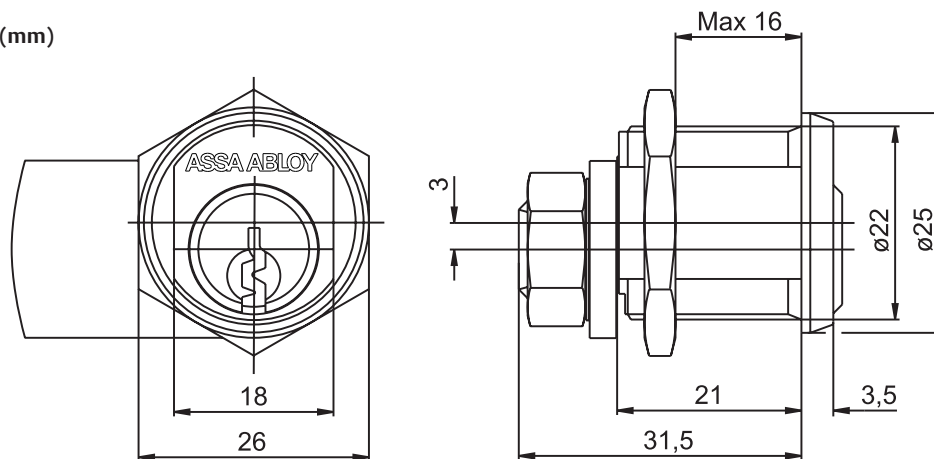
Funktion

Nyckeln vrids i 90° och kan endast tas ur då regeln är i låst läge. Högeravridning som standard. Vänstervridning på begäran.

NORMAL
SÄKERHET

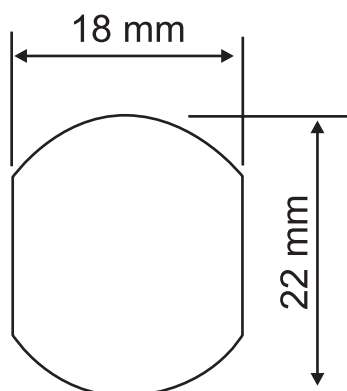
Skåplås

Måttskiss (mm)



Artikel nr: 492040 000 002

Hålbild



Ingår i artikel nr: 492040 000 002

Artikel	Artikel nr	Material	Ytbehandling
Nycklar (2 stycken)	491155 000 002	Mässing	Förnicklat
Stor mutter	490610 000 057	Stål	Förzinkat
Liten mutter	491439 000 057	Stål	Förzinkat
Stoppbricka	492069 000 002	Mässing	Förnicklat
Låsbricka	490246 000 057	Stål	Förzinkat

Noteringar

Cylinderhus: Förnicklad Zamak

Cylinder: Mässing

Tillbehör, se "Tillbehör"

Reglar, se "Reglar"

Reservdelar, se "Reservdelar"

ASSA ABLOY Opening Solutions Sweden

P.O. Box 371

SE-631 05 Eskilstuna

Sweden

Phone +46 (0)16 17 70 00

Fax +46 (0)16 17 70 49

Customer support:

Phone intl. +46 (0)16 17 71 00

Phone nat. 0771-640 640

Fax +46 (0)16 17 73 72

e-mail: helpdesk.se.openingsolutions@assaabloy.com

www.assaabloyopeningsolutions.se